

Trend Wintergartenmarkisen

Solarroll Fenstermarkisen

Effektiver textiler Sonnenschutz

Nova Hüppe GmbH
markisen. nordisch. echt.


nova hüppe



Trend Wintergartenmarkisen – gut geschützt von oben oder unten

Glasanbauten erfreuen sich nach wie vor steigender Beliebtheit – ob als Wintergarten, Sommergarten oder Terrassenglasdach.

Nova Hüppe bietet hier vielfältige Lösungen für einen effektiven Sonnen- und Hitzeschutz und schafft mit den Beschattungssystemen der Baureihen Trend und Trend SZ attraktive Gestaltungsmöglichkeiten.

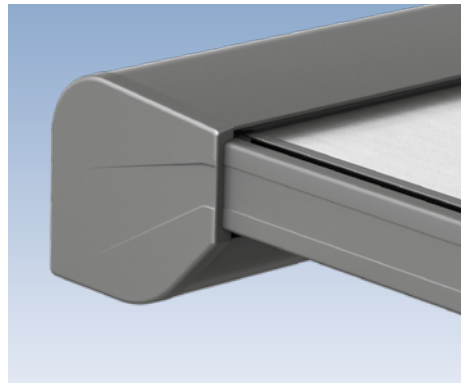
Ob großflächige Glasbauten oder spezielle Sonderformen: Für nahezu alle Situationen findet sich in diesem ausgereiften Markisenangebot die perfekte Lösung!

Nova Hüppe GmbH
markisen. nordisch. echt.

////
nova hüppe
////

Individuelle Fenster- und Fassadengestaltung mit außen liegendem textilen Sonnenschutz

Fenstermarkisen können optisch in die Fassade integriert oder als eigenständige Gestaltungsmittel eingesetzt werden. Eine große Farbauswahl beim Tuch sowie das moderne Design eröffnen dabei viele faszinierende Möglichkeiten – von der dezenten Anpassung an die Gebäudeoptik bis zur kontrastierenden Gestaltung.



Seitenansicht Trend 200

Unterdachmarkisen

Unterdachmarkisen sind als Trend 200 oder Trend 250 (mit oder ohne seitensaumgeführtem Behang) lieferbar.

Maximalmaße

- Trend 200 6 x 4,5 m
- Trend 250 6 x 5 m
- Trend 250 SZ 6 x 5 m

Wintergartenmarkisen

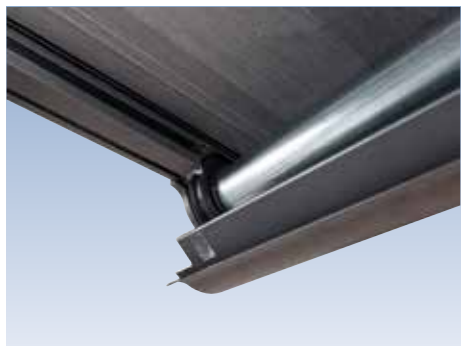
Aufdach- oder Wintergartenmarkisen sind als Trend 350 oder Trend 550 (mit oder ohne seitensaumgeführtem Behang) lieferbar.

Maximalmaße

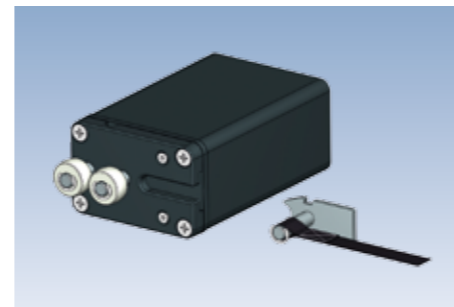
- Trend 350 6 x 5 m
- Trend 350 SZ 6 x 5 m
- Trend 550 6 x 6,5 m | 6,5 x 6 m
- Trend 550 SZ 6 x 5,5 m



Leicht abnehmbares Dachprofil der Trend 350 | 350 SZ



Leicht abnehmbares Bodenprofil der Trend 250 | 250 SZ



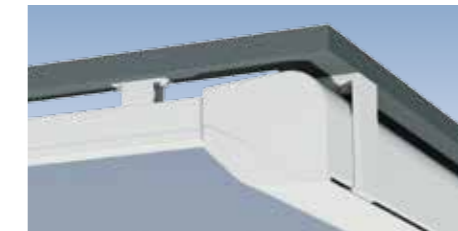
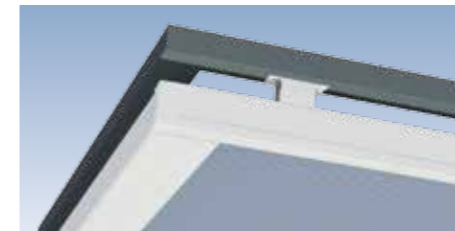
Bewährte Funktion: Die Zugbandbefestigung



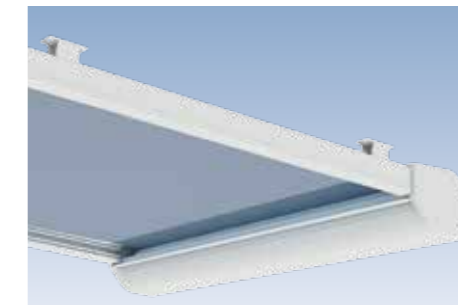
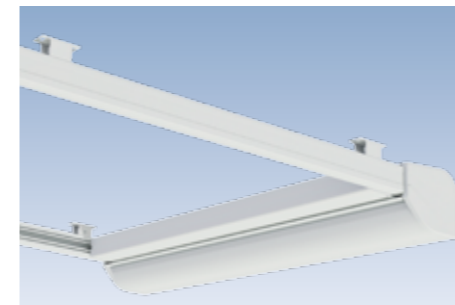
Optimale Tuchspannung durch Torsionsfeder-Prinzip



Seitenansicht Trend 550 | 550 SZ



Die clever gestalteten Führungsschienehalter ermöglichen in Verbindung mit der „Scharnier-Funktion“ der Kastenhalter eine simple Montage



Die Trend 200 im eingefahrenen und ausgefahrenen Zustand



Unterdachmarkise Trend 200

Auch bei offenen Glasüberdachungen ist ein effektiver Sonnenschutz unerlässlich: Hier bietet die Trend 200 den großen Vorteil, dass durch die Montage „von unten“ auf der überdachten Terrasse ein angenehmer textiler Charakter geschaffen wird.

Die Unterdachmarkise Trend 200 weist im ausgefahrenen Zustand nahezu keinen Spalt am Ende der Führungsschienen zum Ausfallprofil auf, sodass eine sehr gute Beschattungswirkung erzielt wird.

Die Aluminium-Fallstange schließt mit dem Markisenkasten harmonisch ab und stellt mit ihrem rechteckigen Design einfach ein schönes Gesamtbild dar.

Über eine optimierte Bandbefestigung ist ein eventuell später einmal angebrachter Tuchwechsel für den Fachmann sehr einfach.





Gegenüber der Trend 200 verfügt die Trend 250 über eine größer dimensionierte Tuchkassette



Damit sind Ausführungen ohne (Trend 250) oder mit Seitensaumführung (Trend 250 SZ) mit größerem Ausfall möglich



Unterdachmarkise Trend 250 | Trend 250 SZ

Die Trend 250 überzeugt durch modernes Design, bewährte Technik und noch größere Maximalmaße als bei der Trend 200.

Sie ist sowohl mit konventionellem Markisenbehang als auch mit seitensaumgeführtem Tuch als Trend 250 SZ erhältlich. Besonders die maximale Breite von 6 m und der maximale Ausfall von 5 m zeichnen diese Unterdachmarkise aus.

Auch die richtige Beleuchtung darf nicht fehlen – mit den LED-Stripes NovaLight bietet sich jetzt eine neue, optimale Lösung. In die Führungsschienen der Trend 250 SZ integriert und über iO-Funksteuerung bedienbar, sorgen die stufenlos dimmbaren LED-Lichtstreifen für ein gleichmäßiges, warmweißes Licht.

neu

Mit den LED-Stripes NovaLight (für die Trend 250 SZ) lassen sich die Außenbereiche auch in den späten Abendstunden optimal nutzen



Nova Hüppe GmbH
markisen. nordisch. echt.

////
nova hüppe
////



Ausführung ohne (Trend 350) oder mit Seitensaumführung (Trend 350 SZ)



Grundsolide Befestigung mit stabilen Aufdachhaltern und Tuchunterstützung durch optionales Leitrohr



Wintergartenmarkise Trend 350 | Trend 350 SZ

Die Wintergartenmarkise Trend 350 zeichnet sich durch ihre moderne Kastenform und eine gelungene Gestaltung aller sonstigen Bauteile aus. Die Führungsschienen und das nahezu bündig mit dem Ende der Laufschienen abschließende Ausfallprofil bilden eine harmonische Design-Linie.

Wie die anderen Trend Markisen beinhaltet auch die Trend 350 ein patentiertes Gegenzugsystem mit einer Federspan-

nung, die jeder Tuchgröße optimal angepasst ist. Im eingefahrenen Zustand beträgt die Spannung nur 7 kg und steigert sich je nach Ausfalllänge auf bis zu 25 kg.

Auch diese Wintergartenmarkise kann mit oder ohne Seitensaumführung des Markisentuches gefertigt werden.



Trend 550



Trend 550 SZ



Optimaler Schutz für das Markisentuch



Leitrohr zur Tuchunterstützung



Wintergartenmarkise Trend 550 |

Präzision und erstklassige Verarbeitung bis ins Detail zeichnen die Wintergartenmarkise Trend 550 von Nova Hüppe aus. Dadurch werden langlebige Funktionssicherheit und höchster Komfort gewährleistet.

neu

Trend 550 SZ

Ihr hochwertiges Design macht diese Wintergartenmarkise zu einem exklusiven Gestaltungselement für Ihren Wintergarten.

Durch die robuste Konstruktion eignet sich die Wintergartenmarkise Trend 550 besonders für größere Wintergärten und ist mit seitensaumgeführtem Tuch auch als Trend 550 SZ erhältlich.

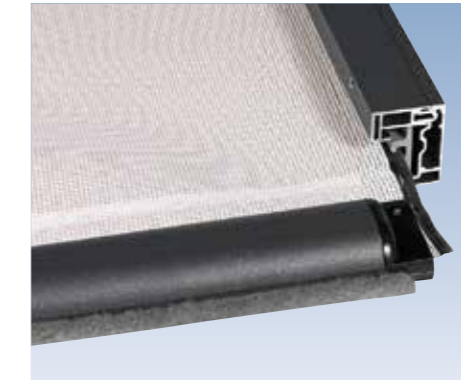
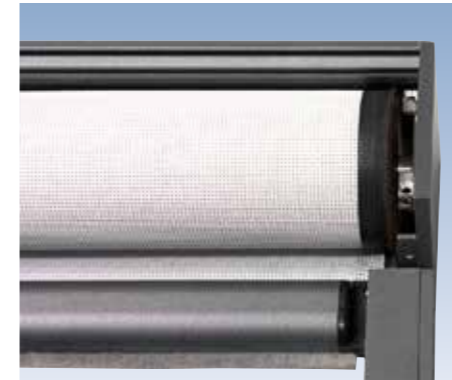




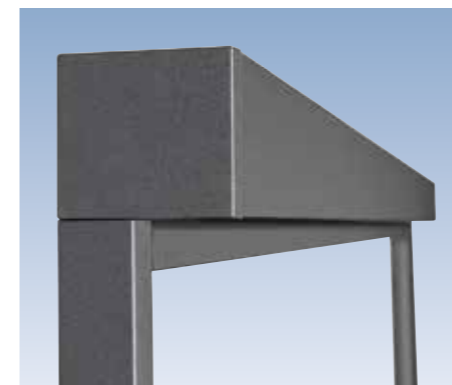
Solaroll SZ11:
Kastengröße 110 mm x 110 mm



Solaroll SZ9:
Kastengröße 90 mm x 90 mm



Seitensaumführung durch „Reißverschluss-Prinzip“



Die NovaSolar ist ein autarker Antrieb auf Photovoltaik-Basis und ist für die Solaroll SZ11 | SE11 und SF11 erhältlich



Solaroll SZ – Fenstermarkisen

Die Fenstermarkisen Solaroll SZ schirmen direkte Sonneneinstrahlung bereits vor dem Fenster ab und schützen damit effektiv vor blendender Sonne. Je nach Stoffauswahl ist die Sicht nach außen weiterhin uneingeschränkt möglich.

Das Modell Solaroll SZ zeichnet sich durch eine Seitensaumführung der Tuchbehänge aus: Nach dem „Reißverschluss-Prinzip“

wird der Behang rechts und links über die gesamte Höhe geführt und hält so das Tuch durchgehend auf Spannung.

Seitlicher Lichteinfall wird durch diese Besonderheit in der Konstruktion ausgeschlossen; gleichzeitig wird die Widerstandsfähigkeit gegenüber stärkeren Windböen erhöht.

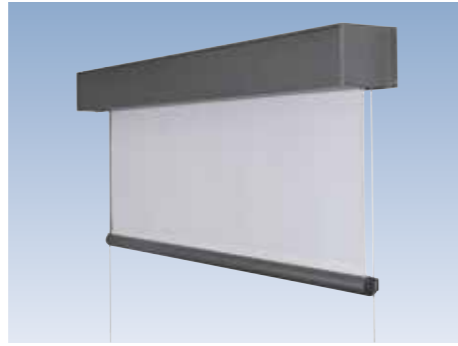




Nova Hüppe GmbH
markisen. nordisch. echt.


nova hüppe

Abb. Wintergartenmarkise Trend 350



Die **Solarroll SE11 | SF11**
Fenstermarkisen verfügen über ein
Kastenmaß von 110 mm x 110 mm

Senkrechtmarkise Solarroll SE11
mit Seilführung



Senkrechtmarkise Solarroll SF11
mit Schienenführung



Die **Solarroll SE9 | SF9**
Fenstermarkisen verfügen über ein
Kastenmaß von 90 mm x 90 mm

Solarroll SF9 mit Schienenführung.
Optional mit Seilführung als
Solarroll SE9 erhältlich (o. Abb.)



Solarroll Fenstermarkisen

Schmale oder kleine Fenster erfordern häufig unauffällige Sonnenschutzkonstruktionen – gleichzeitig soll die Sicht nach außen aber weiterhin uneingeschränkt möglich sein. Die Solarroll Fenstermarkisen wurden speziell für diese Anforderungen entwickelt.

Aufgrund ihrer Befestigungstechnik eignen sich die Fenstermarkisen besonders gut für die direkte Montage auf Fensterrahmen; können aber auch an Wintergärten oder sonstigen Glasanbauten montiert werden. Eine seitliche Nischenmontage ist ebenfalls möglich.



Technische Daten

Max. Breite	6000 mm
Max. Höhe (Acryl)	1500 mm
Max. Höhe (Twilight)	2000 mm

Nicht in Kombination mit Tuchstützdraht möglich!



Das Trend Volantrollo wird mit Kurbelbedienung oder optional mit einem akkubetriebenen Elektromotor (in der Ausführung NovaSolar) ausgestattet

Trend Volantrollo

Tiefstehender Sonne in den Abendstunden kann einfach mit dem optional erhältlichen Volantrollo für die Unterglasmarkisen **Trend 200** | **Trend 250** und **Trend 250 SZ** entgegengewirkt werden.

Mit dem Trend Volantrollo wird auch in Situationen, in denen keine Senkrechtmarkise montiert werden kann, eine vertikale Beschattung möglich. Die Auszugslänge mit unserer Tuchempfehlung Twilight kann bis zu 200 cm betragen. Eine abnehmbare Kurbel sorgt für eine leichte Bedienung und stufenlose Einstellung der Behanghöhe.



NovaSolar

Der autarke Antrieb auf Photovoltaik-Basis ist eine Produktneuentwicklung und versorgt sowohl die Trend Volantrollos als auch Solaroll Fenstermarkisen mit Solarstrom und kann im Set mitbestellt werden. Die montagefreundliche Lösung eignet sich besonders, wenn keine Stromanschlüsse vorhanden sind.

Die Neigung des Solarmoduls ist optimal an den Sonnenstand angepasst. Die Steuerung und der Akku sind ins Gehäuse integriert, sodass sie nicht zu sehen sind.

Trend Wintergartenmarkisen | Solaroll Fenstermarkisen – Produktübersicht

Typ	Variante Wintergarten u. Terrassendach Fenster und Fassade	Breite			Ausfall Höhe			Antrieb			Farben					Montage				Ausstattung							
		min.	max.	max. gekuppelt	min.	max.	max. gekuppelt	Getriebe inkl. Kurbel Motor	Funkmotor RTS / IO	RAL 9016 verkehrsweiß	RAL 9006 weißaluminium	Anthrazitstruktur (Farbe 61)	Novacolor-Farben	RAL-Standardfarben	Wand	Decke	Boden	Schienehalter Standard	Schienehalter verlängert	Schienehalter variabel	Seilhalter Wand / Boden	Winkel für Nische	Volantrollo mit Getriebe	NovaLight	NovaSolar		
Trend 200	x	1380	6000	10000	1500	4500	4000	M	S	A	S	S	S	A	A	S	S	-	S	A	-	-	A	A	-	A	
Trend 250	x	1380	6000	10000	1500	5000	5000	-	S	A	S	S	S	A	A	S	S	-	S	A	-	-	A	A	-	A	
Trend 250 SZ	x	1380	6000	10000	1500	5000	5000	-	S	A	S	S	S	A	A	S	S	-	S	A	-	-	A	A	A	A	
Trend 350	x	1380	6000	10000	1500	5000	5000	-	S	A	S	S	S	A	A	-	-	-	S	A	-	-	A	-	-	-	
Trend 350 SZ	x	1380	6000	10000	1500	5000	5000	-	S	A	S	S	S	A	A	-	-	-	S	A	-	-	A	-	-	-	
Trend 550	x	1380	6500	12000	1500	6500	5000	-	S	A	S	S	S	A	A	-	-	-	S	A	A	-	A	-	-	-	
Trend 550 SZ	x	1380	6000	12000	1500	5500	5500	-	S	A	S	S	S	A	A	-	-	-	S	A	A	-	A	-	-	-	
Solaroll SZ9		x	600	3500	-	1000	2250	-	-	S	A	S	S	S	A	A	S	S	-	S	-	-	-	-	-	-	-
Solaroll SE9 Seil		x	600	3500	-	1000	2250	-	-	S	A	S	S	S	A	A	S	S	S	-	-	-	S	A	-	-	-
Solaroll SF9 Schiene		x	600	3500	-	1000	2250	-	-	S	A	S	S	S	A	A	S	S	-	S	-	-	-	A	-	-	-
Solaroll SZ11		x	800	6000	-	1000	4000	-	-	S	A	S	S	S	A	A	S	S	-	S	-	-	-	-	-	-	A
Solaroll SE11 Seil		x	800	4000	-	1000	3000	-	M	S	A	S	S	S	A	A	S	S	S	-	-	-	S	A	-	-	A
Solaroll SF11 Schiene		x	800	4000	-	1000	3000	-	M	S	A	S	S	S	A	A	S	S	-	S	-	-	-	A	-	-	A

Bitte beachten Sie, dass nicht alle Größenkombinationen ausführbar und je nach Tuchqualität Größeneinschränkungen möglich sind.

Alle Maßangaben in mm | M = Minderpreis | S = Standard | A = gegen Mehrpreis | - = nicht möglich

Markisen-Gestellfarben

Anthrazitstruktur (Farbe 61) Weißaluminium (RAL 9006) Verkehrsweiß (RAL 9016) Novacolor Feinstruktur (A) Alle RAL-Farben (A)



Nova Hüppe GmbH

Sonnenschutzsysteme

Schmiedeweg 4+6
26135 Oldenburg
Telefon +49 441 39036-0
Fax +49 441 39036-36
www.novahueppe.de

 Nova Hüppe bei Facebook

 Nova Hüppe bei Instagram



Erklärung der Piktogramme (MP = gegen Mehrpreis):



Maximale Breite Maximaler Ausfall Max. Breite gekoppelte Anlagen Volant-rollo (MP) Windstärke (Beaufort-Skala)



Twilight empfohlen – Einsatz im Senkrecht-Bereich:
Sommerlicher Wärmeschutz. Blendschutz. Durchsicht nach außen. Dimensionsstabil.



Smart Home Ready – vorbereitet für das Somfy
Smart Home-System TaHoma® Switch

