

Trend Wintergartenmarkisen Solarroll Senkrechtmarkisen Allseits bestens geschützt



Nova Hüppe GmbH
markisen. nordisch. echt.

////
nova hüppe
////

Trend Wintergartenmarkisen – gut geschützt von oben oder unten

Glasanbauten erfreuen sich nach wie vor steigender Beliebtheit – ob als Wintergarten, Sommergarten oder Terrassenglasdach.

Nova Hüppe bietet hier vielfältige Lösungen für einen effektiven Sonnen- und Hitzeschutz und schafft mit den Beschattungssystemen der Baureihen Trend und Trend SZ attraktive Gestaltungsmöglichkeiten.

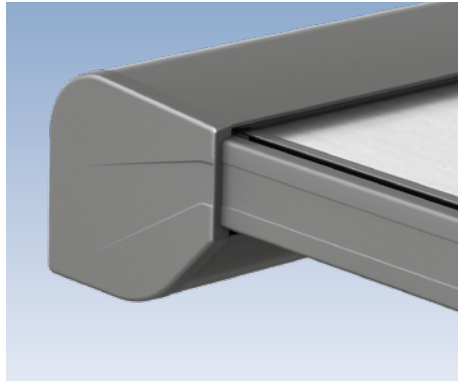
Ob großflächige Glasbauten oder spezielle Sonderformen: Für nahezu alle Situationen findet sich in diesem ausgereiften Markisenangebot die perfekte Lösung!

Nova Hüppe GmbH
markisen. nordisch. echt.


nova hüppe

Individuelle Fenster- und Fassadengestaltung mit außen liegendem textilen Sonnenschutz

Senkrechtmarkisen können optisch in die Fassade integriert oder als eigenständige Gestaltungsmittel eingesetzt werden. Eine große Farbauswahl beim Tuch sowie das moderne Design eröffnen dabei viele faszinierende Möglichkeiten – von der dezenten Anpassung an die Gebäudeoptik bis zur kontrastierenden Gestaltung.



Seitenansicht Trend 200

Unterdachmarkisen

Unterdachmarkisen sind als Trend 200 oder Trend 250 (mit oder ohne seitensaumgeführtem Behang) lieferbar.

Maximalmaße

- Trend 200 6 x 4,5 m
- Trend 250 6 x 5 m
- Trend 250 SZ 6 x 5 m

Wintergartenmarkisen

Aufdach- oder Wintergartenmarkisen sind als Trend 350 oder Trend 550 (mit oder ohne seitensaumgeführtem Behang) lieferbar.

Maximalmaße

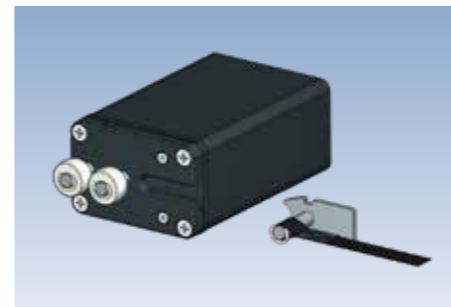
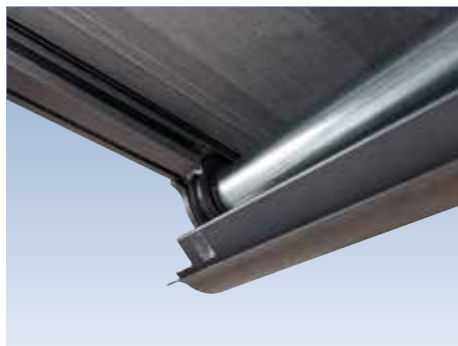
- Trend 350 6 x 5 m
- Trend 350 SZ 6 x 5 m
- Trend 550 6 x 6,5 m | 6,5 x 6 m
- Trend 550 SZ 6 x 5,5 m



Leicht abnehmbares Dachprofil der Trend 350 | 350 SZ



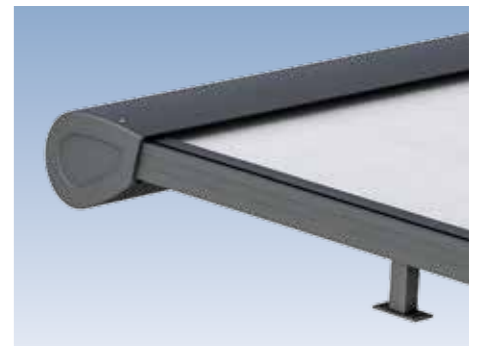
Leicht abnehmbares Bodenprofil der Trend 250 | 250 SZ



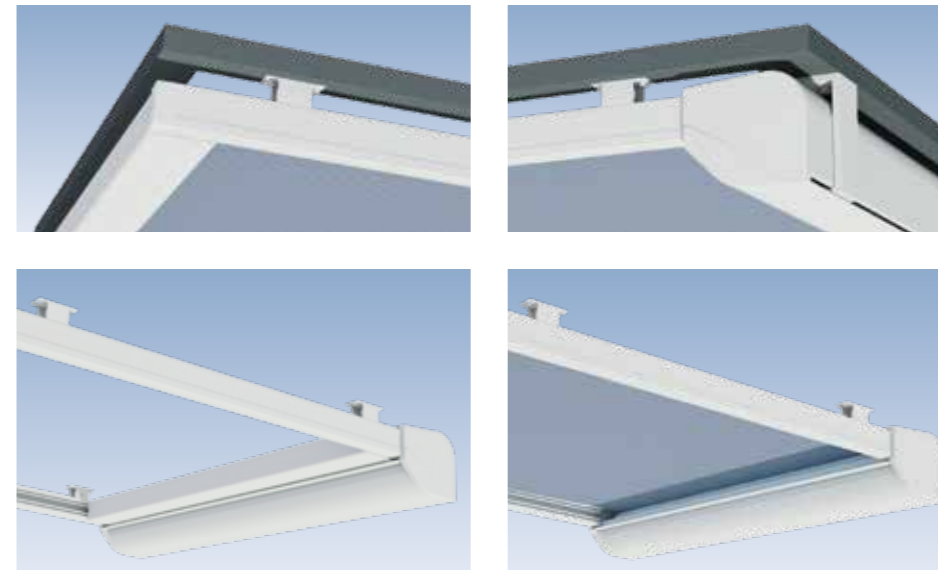
Bewährte Funktion: Die Zugbandbefestigung



Optimale Tuchspannung durch Torsionsfeder-Prinzip



Seitenansicht Trend 550 | 550 SZ



Die clever gestalteten Führungsschienehalter ermöglichen in Verbindung mit der „Scharnier-Funktion“ der Kastenhalter eine simple Montage

Die Trend 200 im eingefahrenen und ausgefahrenen Zustand



Unterdachmarkise Trend 200

Auch bei offenen Glasüberdachungen ist ein effektiver Sonnenschutz unerlässlich: Hier bietet die Trend 200 den großen Vorteil, dass durch die Montage „von unten“ auf der überdachten Terrasse ein angenehmer textiler Charakter geschaffen wird.

Die Unterdachmarkise Trend 200 weist im ausgefahrenen Zustand nahezu keinen Spalt am Ende der Führungsschiene zum Ausfallprofil auf, sodass eine sehr gute Beschattungswirkung erzielt wird.

Die Aluminium-Fallstange schließt mit dem Markisenkasten harmonisch ab und stellt mit ihrem rechteckigen Design einfach ein schönes Gesamtbild dar.

Über eine optimierte Bandbefestigung ist ein eventuell später einmal angebrachter Tuchwechsel für den Fachmann sehr einfach.





Gegenüber der Trend 200 verfügt die Trend 250 über eine größer dimensionierte Tuchkassette



Damit sind Ausführungen ohne (Trend 250) oder mit Seitensaumführung (Trend 250 SZ) mit größerem Ausfall möglich



Unterdachmarkise Trend 250 | Trend 250 SZ

Die Trend 250 überzeugt durch modernes Design, bewährte Technik und noch größere Maximalmaße als bei der Trend 200.

Sie ist sowohl mit konventionellem Markisenbehang als auch mit seitensaumgeführtem Tuch als Trend 250 SZ erhältlich. Besonders die maximale Breite von 6 m und der maximale Ausfall von 5 m zeichnen diese Unterdachmarkise aus.

Auch die richtige Beleuchtung darf nicht fehlen – mit den LED-Stripes NovaLight bietet sich die optimale Lösung. In die Führungsschienen der Trend 250 SZ integriert und über iO-Funksteuerung bedienbar, sorgen die stufenlos dimmbaren LED-Lichtstreifen für ein gleichmäßiges, warmweißes Licht.

Mit den LED-Stripes NovaLight (für die Trend 250 SZ) lassen sich die Außenbereiche auch in den späten Abendstunden optimal nutzen



Nova Hüppe GmbH
markisen. nordisch. echt.

////
nova hüppe
////



Ausführung ohne (Trend 350) oder mit Seitensaumführung (Trend 350 SZ)



Grundsolide Befestigung mit stabilen Aufdachhaltern und Tuchunterstützung durch optionales eckiges Leitrohr



Wintergartenmarkise Trend 350 | Trend 350 SZ

Die Wintergartenmarkise Trend 350 zeichnet sich durch ihre moderne Kastenform und eine gelungene Gestaltung aller sonstigen Bauteile aus. Die Führungsschienen und das nahezu bündig mit dem Ende der Laufschienen abschließende Ausfallprofil bilden eine harmonische Design-Linie.

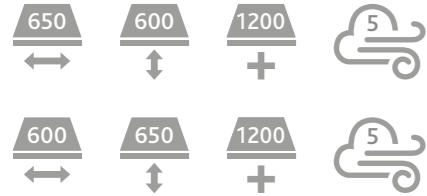
Wie die anderen Trend Markisen beinhaltet auch die Trend 350 ein patentiertes Gegenzugsystem mit einer Federspan-

nung, die jeder Tuchgröße optimal angepasst ist. Im eingefahrenen Zustand beträgt die Spannung nur 7 kg und steigert sich je nach Ausfalllänge auf bis zu 25 kg.

Auch diese Wintergartenmarkise kann mit oder ohne Seitensaumführung des Markisentuches gefertigt werden.



Trend 550



Optimaler Schutz für das Markisentuch



Leitrohr zur Tuchunterstützung

Trend 550 SZ



Wintergartenmarkise Trend 550 | Trend 550 SZ

Präzision und erstklassige Verarbeitung bis ins Detail zeichnen die Wintergartenmarkise Trend 550 von Nova Hüppe aus. Dadurch werden langlebige Funktionssicherheit und höchster Komfort gewährleistet.

Ihr hochwertiges Design macht diese Wintergartenmarkise zu einem exklusiven Gestaltungselement für Ihren Wintergarten.

Durch die robuste Konstruktion eignet sich die Wintergartenmarkise Trend 550 besonders für größere Wintergärten und ist mit seitensaumgeführtem Tuch auch als Trend 550 SZ erhältlich.





Das Trend Volantrollo wird mit Kurbelbedienung oder optional mit einem akkubetriebenen Elektromotor (in der Ausführung NovaSolar) ausgestattet

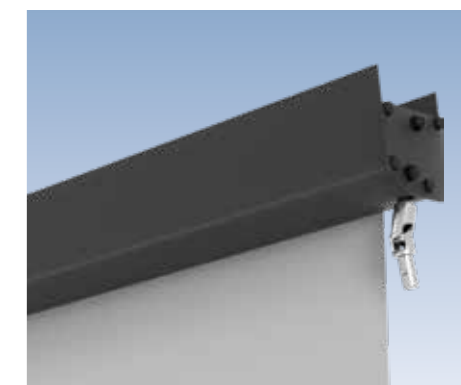
Das clevere Nachrüstset

Unkompliziert den Sonnenschutz erweitern – mit Terrassenglasdächern oder Winter- und Sommergärten lassen sich zusätzliche Räume im Freien schaffen. Die Wintergartenmarkisen der Trend-Familie ermöglichen dabei effektiven Hitze- und Sonnenschutz. So sind angenehme Temperaturen unter Überdachungen garantiert – auch in den Sommermonaten.

Mit dem Trend Nachrüstset Volantrollo können bereits montierte Trend 200 und 250 Unterglasmarkisen unkompliziert mit dem nachrüstbaren Volantrollo ergänzt werden, wenn bislang eine senkrechte Beschattung fehlte – und das zu einem sehr attraktiven Preis.

Die Lösung lässt sich in nur wenigen Arbeitsschritten nach dem Plug & Play-Prinzip installieren. Das Trend Nachrüstset Volantrollo muss lediglich an das Ausfallprofil der Trend 200 oder der Trend 250 geschraubt werden. Die Bedienung erfolgt je nach Wunsch stufenlos ausfahrbar per Kurbelbedienung oder mit Hilfe eines Solarantriebs.

Optisch lehnt sich die Lösung an die Trend-Wintergartenmarkisen an und integriert sich mit ihrem Kasten- sowie Fallprofil in das Gesamtkonzept. Mit dem Nachrüstset kann über eine Breite von bis zu 6 Metern vor tiefstehender Sonne und neugierigen Blicken geschützt werden.



Das Trend Nachrüstset Volantrollo wird nach dem Plug & Play-Prinzip montiert, die Bedienung erfolgt nach Wunsch über eine Kurbelbedienung oder mit Hilfe eines Solarantriebs

Technische Daten

Max. Breite	6000 mm
Max. Höhe (Acryl)	1500 mm
Max. Höhe (Twilight)	2000 mm

Nicht in Kombination mit Tuchstützdraht möglich!



Trend Volantrollo

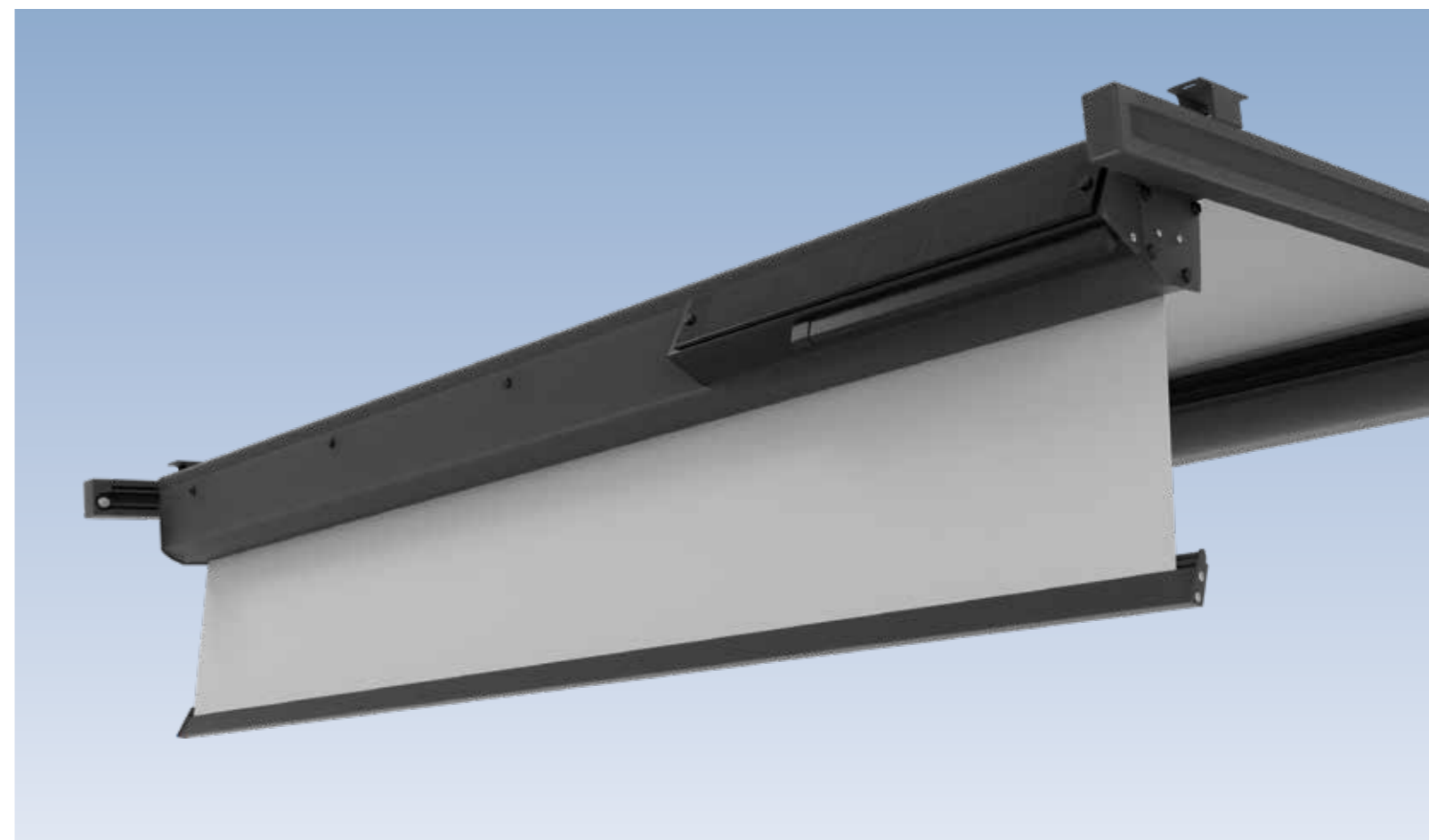
Tiefstehender Sonne in den Abendstunden kann einfach mit dem optional erhältlichen Volantrollo für die Unterglasmarkisen **Trend 200** | **Trend 250** und **Trend 250 SZ** entgegengewirkt werden.

Mit dem Trend Volantrollo wird auch in Situationen, in denen keine Senkrechtmarkise montiert werden kann, eine vertikale Beschattung möglich. Die Auszugslänge mit unserer Tuchempfehlung Twilight kann bis zu 200 cm betragen. Eine abnehmbare Kurbel sorgt für eine leichte Bedienung und stufenlose Einstellung der Behanghöhe.

NovaSolar

Der autarke Antrieb auf Photovoltaik-Basis versorgt sowohl die Trend Volantrollos als auch Solaroll Senkrechtmarkisen mit Solarstrom und kann im Set mitbestellt werden. Die montagefreundliche Lösung eignet sich besonders, wenn keine Stromanschlüsse vorhanden sind.

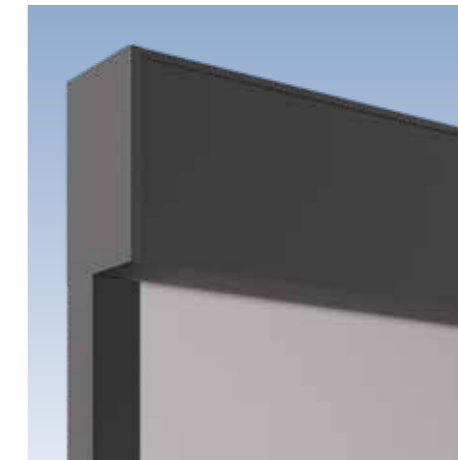
Die Neigung des Solarmoduls ist optimal an den Sonnenstand angepasst. Die Steuerung und der Akku sind ins Gehäuse integriert, sodass sie nicht zu sehen sind.





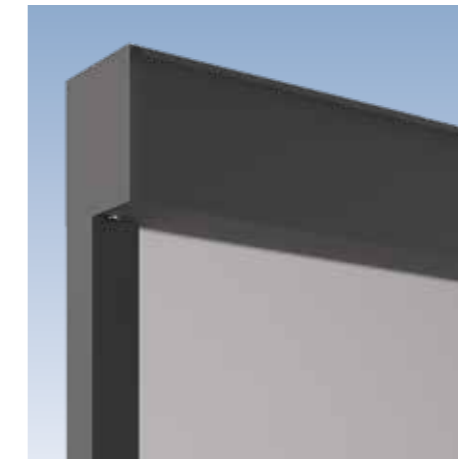
Solaroll SZ15:

Kastengröße 150 mm x 110 mm



Solaroll SZ11:

Kastengröße 110 mm x 110 mm



Fallprofil Basic

Fallprofil Plus
(preisgleich)



Solaroll SZ – Senkrechtmarkisen

Die Senkrechtmarkisen SZ15 und SZ11 bieten effektiven Hitze- und Sichtschutz. Die Lösungen schirmen die direkte Sonneneinstrahlung bereits vor dem Fenster ab, sichern ganz nach Bedarf die Privatsphäre und helfen dabei, unangenehme Blendungen zu vermeiden.

Auch das Pergolasystem Q.bus® sowie Terrassen-Glasdächer lassen sich mit den Senkrechtmarkisen sinnvoll ergänzen und sorgen für maximalen Komfort in Außenbereichen – bei einem stets optimalen Tuchbild. Die Seitensaumführung sorgt für eine hohe Stabilität und verhindert einen seitlichen Lichteinfall.

In den Kasten der SZ15 kann zusätzlich ein LED-Streifen integriert werden, was für angenehmes Licht in den Abendstunden sorgt.

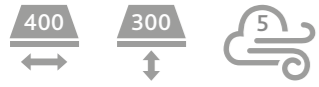
Die Solaroll SZ15 und SZ11 überzeugen zudem mit ihrem Design: Im oberen Bereich ist das Fallprofil der Senkrechtmarkise halbrund, wodurch es sich harmonisch einfügt. Im unteren Bereich ist es kubisch und sorgt so für eine gradlinige Ansicht. In der preisgleichen Ausführung „Plus“ verschwindet die untere Kedernaht im ausgefahrenen Zustand, was die optische Klarheit der Lösung unterstreicht.





Die Fenstermarkisen Solarroll SE11 | SF11 verfügen über ein Kastenmaß von 110 mm x 110 mm

Solarroll SE11 mit Seilführung



Solarroll SF11 mit Schienenführung



NovaSolar – Der autarke Antrieb auf Photovoltaik-Basis versorgt die Solarroll Senkrechtmarkisen SZ11, SE11 oder SF11 mit Solarstrom. Die montagefreundliche Lösung eignet sich besonders, wenn keine Stromanschlüsse vorhanden sind – aufwendige Verlegungen entfallen.



Solarroll Fenstermarkisen

Schmale oder kleine Fenster erfordern häufig unauffällige Sonnenschutzkonstruktionen – gleichzeitig soll die Sicht nach außen aber weiterhin uneingeschränkt möglich sein. Die Solarroll Fenstermarkisen wurden speziell für diese Anforderungen entwickelt.

Aufgrund ihrer Befestigungstechnik eignen sich die Fenstermarkisen besonders gut für die direkte Montage auf Fensterrahmen; können aber auch an Wintergärten oder sonstigen Glasanbauten montiert werden. Eine seitliche Nischenmontage ist ebenfalls möglich.



Trend Wintergartenmarkisen | Solaroll Senkrecht- und Fenstermarkisen – Produktübersicht

Typ	Variante	Breite			Ausfall Höhe			Antrieb	Gestellfarben	Montage	Ausstattung
		min.	max.	max. gekuppelt	min.	max.	max. gekuppelt				
Trend 200	x	1380	6000	10000	1500	4500	4000	M S A	S S S S S A A	S S - S A - A	A A -
Trend 250	x	1380	6000	10000	1500	5000	5000	- S A	S S S S S A A	S S - S A - A	A A -
Trend 250 SZ	x	1380	6000	10000	1500	5000	5000	- S A	S S S S S A A	S S - S A - A	A A A
Trend 350	x	1380	6000	10000	1500	5000	5000	- S A	S S S S S A A	- - - S A - A	- - -
Trend 350 SZ	x	1380	6000	10000	1500	5000	5000	- S A	S S S S S A A	- - - S A - A	- - -
Trend 550	x	1380	6500	12000	1500	6500	5000	- S A	S S S S S A A	- - - S A - A	- - -
Trend 550 SZ	x	1380	6000	12000	1500	5500	5500	- S A	S S S S S A A	- - - S A - A	- - -
Solaroll SZ15		x	1000	6000	-	1000	4000	- S A	S S S S S A A	S S - S - - -	- - A
Solaroll SZ11		x	1000	6000	-	1000	4000	- S A	x S S S S S A A	S S - S - - -	- - -
Solaroll SE11 Seil		x	1000	4000	-	1000	3000	M S A	x S S S S S A A	S S S - - S A	- - -
Solaroll SF11 Schiene		x	1000	4000	-	1000	3000	M S A	x S S S S S A A	S S - S - - A	- - -

1) Volantrollo mit akkubetriebenen io-Funkmotor auf Solarbasis

Bitte beachten Sie, dass nicht alle Größenkombinationen ausführbar und je nach Tuchqualität Größeneinschränkungen möglich sind.

Alle Maßangaben in mm | M = Minderpreis | S = Standard | A = gegen Mehrpreis | - = nicht möglich

Markisen-Gestellfarben

Verkehrsweiß (RAL 9016) Weißaluminium (RAL 9006 FS) Anthrazitstruktur (Farbe 61) Graualuminium (RAL 9007 FS) Anthrazitgrau (RAL 7016 FS)



Novacolor-Farben (MP) Alle RAL-Farben (MP)



Nova Hüppe GmbH

Sonnenschutzsysteme

Schmiedeweg 4+6
26135 Oldenburg
Telefon +49 441 39036-0
www.novahueppe.de



Erklärung der Piktogramme (MP = gegen Mehrpreis):



Maximale
Breite



Maximaler
Ausfall



Max. Breite
gekuppelte
Anlagen



Volant-
rollo
(MP)



Windstärke
(Beaufort-
Skala)



LED-Licht-
system



Solar-
antrieb



Kurbel-
bedienung



Twilight empfohlen – Einsatz im Senkrecht-Bereich:
Sommerlicher Wärmeschutz. Blendschutz. Durchsicht nach außen. Dimensionsstabil.



Smart Home Ready – vorbereitet für das Somfy
Smart Home-System TaHoma® Switch



Änderungen in Farbe, Material und Technik vorbehalten. 0714.11.0026 (5/10.25)Z.

